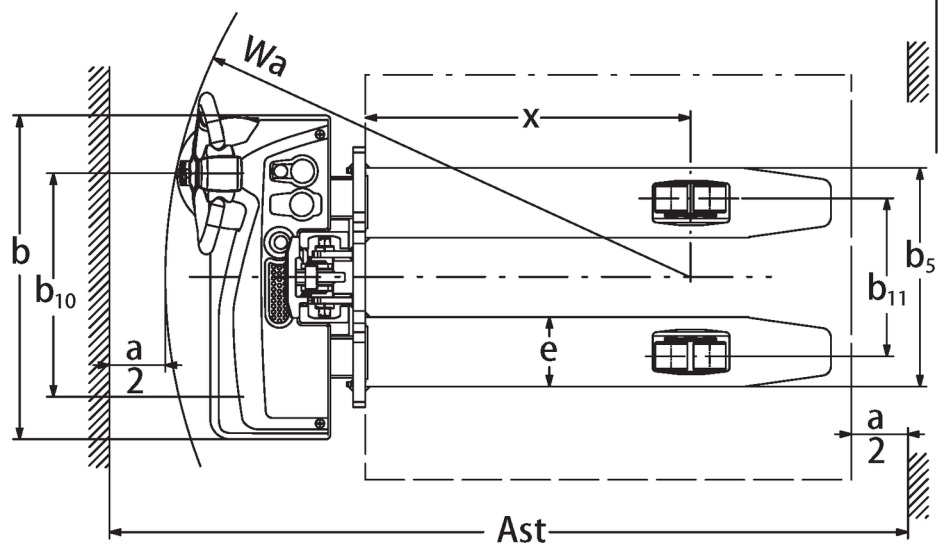
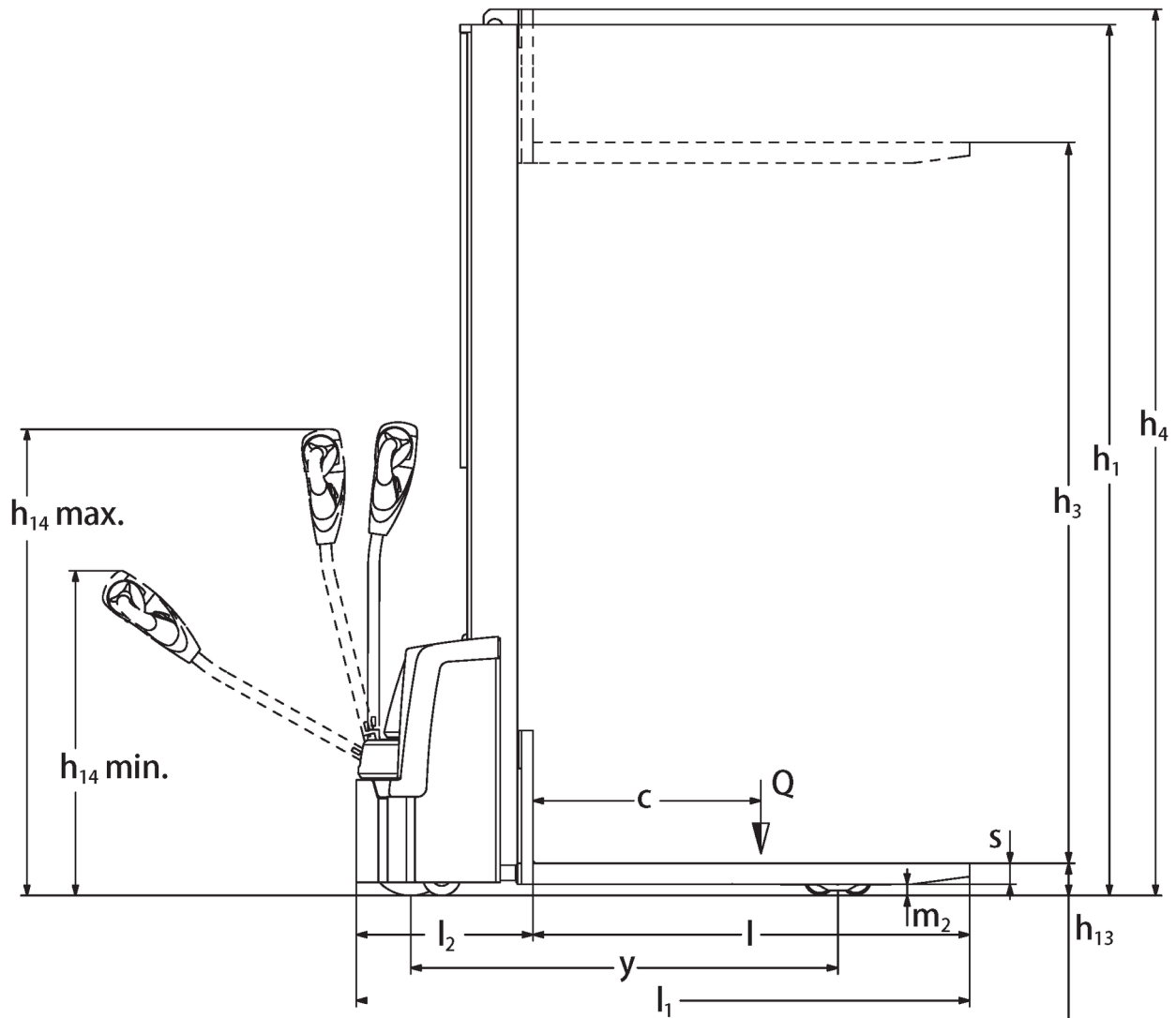




Apilador eléctrico de barra timón **EJC M10 E / M10b E**

Altura de elevación: 1540-1900 mm / Capacidad de carga: 1000 kg

EJC M10 E / M10b E



EJC M10/M10b (E)

EJC M10 E / M10b E

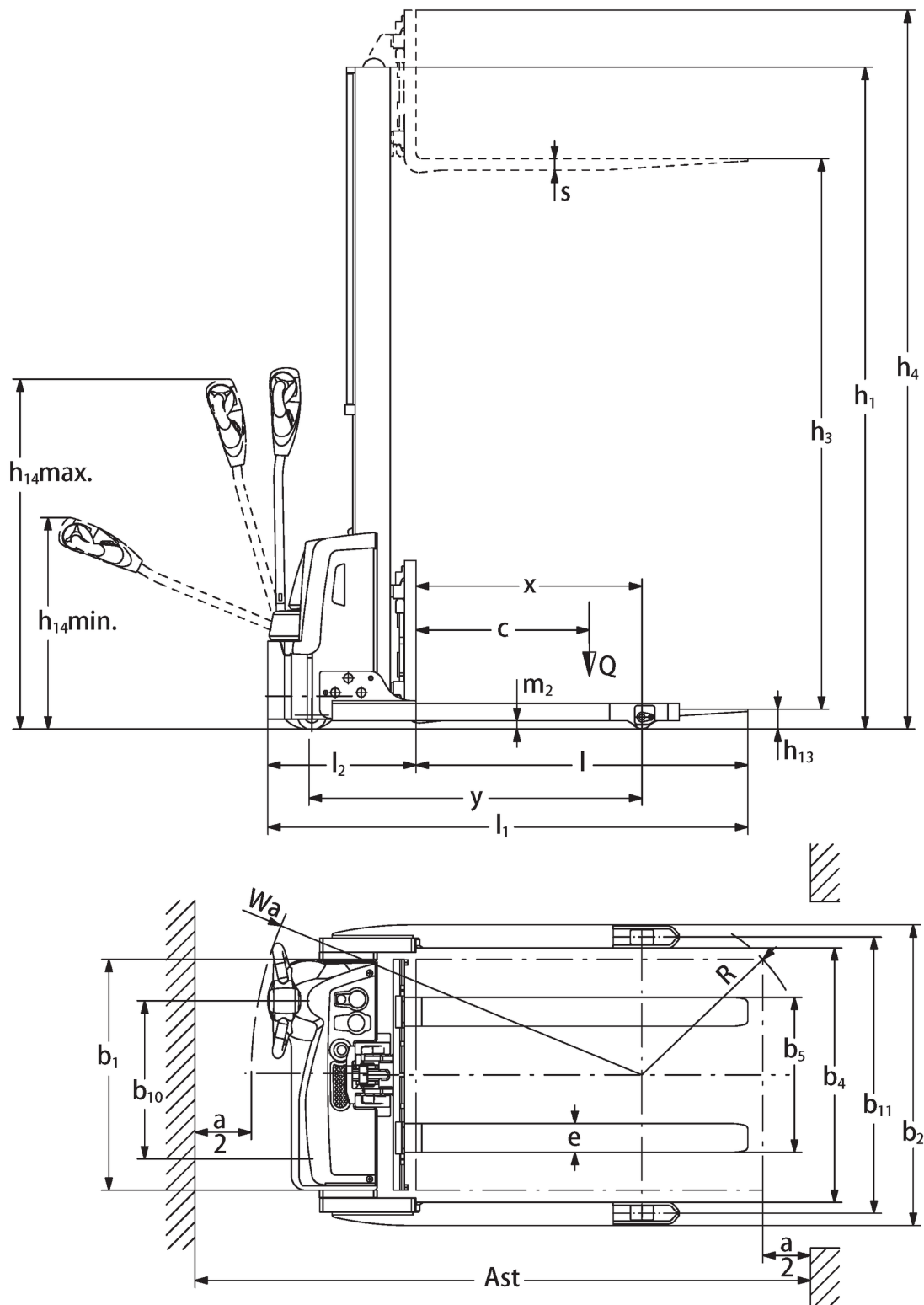


Tabla VDI

Versión: 01/2023

		Jungheinrich			
		EJC M10 E 1540 Li-Ion		EJC M10 E 1900 Li-Ion	
Kennzeichen	1.1	Fabricante (abreviatura)			
	1.2	Nomenclatura del fabricante			
	1.3	Grupo de tracción	Eléctrico		
	1.4	Manipulación	A pie		
	1.5	Capacidad de carga/carga	Q kg	1000	
	1.6	Distancia al centro de gravedad de la carga	c mm	600	
	1.8	Distancia a la carga	x mm	803	
	1.9	Distancia entre ejes	y mm	1125	
	Gewichte	2.1.1	Peso propio (incl. batería)	kg	460
2.2		Peso por eje con carga delante/detrás	kg	622 / 838	630 / 848
2.3		Peso por eje sin carga delante/detrás	kg	350 / 110	360 / 118
Räder/Fahrwerk	3.1	Bandajes	TPU/PU		
	3.2	Dimensiones de ruedas, delante	Ø230x65		
	3.3	Dimensiones de neumáticos, detrás	Ø80x70		
	3.4	Ruedas adicionales	Ø100x50		
	3.5	Ruedas, número delante/detrás (x = con tracción)	1x+1/4		
	3.6	Ancho de vía, delante	b ₁₀ mm	550	
	3.7	Ancho de vía, detrás	b ₁₁ mm	390	
Grundabmessungen	4.2	Altura del mástil de elevación replegado (h1)	h ₁ mm	1935	2295
	4.3	Elevación libre (h2)	h ₂ mm	1500	1860
	4.4	Elevación (h3)	h ₃ mm	1540	1900
	4.5	Altura del mástil de elevación extendido (h4)	h ₄ mm	1975	2335
	4.9	Altura de la empuñadura de barra timón en posición de marcha mín./máx.	mm	740 / 1190	
	4.15	Altura de horquillas bajadas	h ₁₃ mm	85	
	4.19	Longitud total	l ₁ mm	1615	
	4.20	Longitud hasta dorsal de horquillas	l ₂ mm	465	
	4.21.1	Ancho total	b ₁ mm	800	
	4.21.2	Ancho total	b ₂ mm	800	
	4.22	Dimensiones de horquillas	s/ e/l mm	55 x 172 x 1150	
	4.25	Ancho exterior sobre horquillas	b ₅ mm	540	
	4.32	Margen con el suelo, centro distancia entre ejes	m ₂ mm	30	
	4.34.1	Ancho de pasillo de trabajo (palet 1000x1200 transversal)	Ast mm	2127	
	4.34.2	Ancho de pasillo de trabajo (palet 800x1200 longitudinal)	Ast mm	2059	
4.35	Radio de giro	W _a mm	1295		
Leistungsdaten	5.1	Velocidad de marcha con/sin carga	km/h	4,5 / 5	
	5.2	Velocidad de elevación con/sin carga	m/s	0,12 / 0,22	
	5.3	Velocidad de descenso con/sin carga	m/s	0,15 / 0,12	
	5.8	Capacidad de rampa máx. con/sin carga	%	4 / 10	
	5.10	Freno de servicio		eléctrico	
E-Motor/Elektronik	6.1	Motor de tracción, potencia S2 60 min	kW	0,6	
	6.2	motor de elevación, potencia con S3	kW	2,2	
	6.3	Batería según DIN 43531/35/36		no	
	6.4	Tensión de batería/capacidad nominal	V / Ah	25,6 / 50	
	6.5	Peso de la batería	kg	15	
	6.6.1	Consumo energético según ciclo EN	kWh/h	0,73	

	6.6.2	Equivalente CO2 según EN16796	kg/h	0,4
Sonstiges	8.1	Tipo de mando de tracción		CA
	10.7	Nivel sonoro según EN12053, al oído del conductor	dB (A)	66
- Esta hoja técnica conforme a la directiva VDI 2198 indica sólo los valores técnicos del equipo estándar. Un bandaje diferente, otros mástiles de elevación, dispositivos adicionales, etc, pueden dar otros valores.				

1) Disponible opcionalmente 1.052 mm o 1.252 mm 2) Otros anchos totales b2 disponibles con 1.212 mm y 1.412 mm; ajuste mediante adaptador. 3) Tensión de batería / capacidad nominal para K20 Para K5: 24 V, 70 Ah



Jungheinrich de España S.A.U. y las
fábricas alemanas de Norderstedt
Moosburg y Landsberg están
certificadas.

ISO 9001
ISO 14001

Las carretillas de Jungheinrich cumplen
los requisitos de seguridad europeos.



JUNGHEINRICH