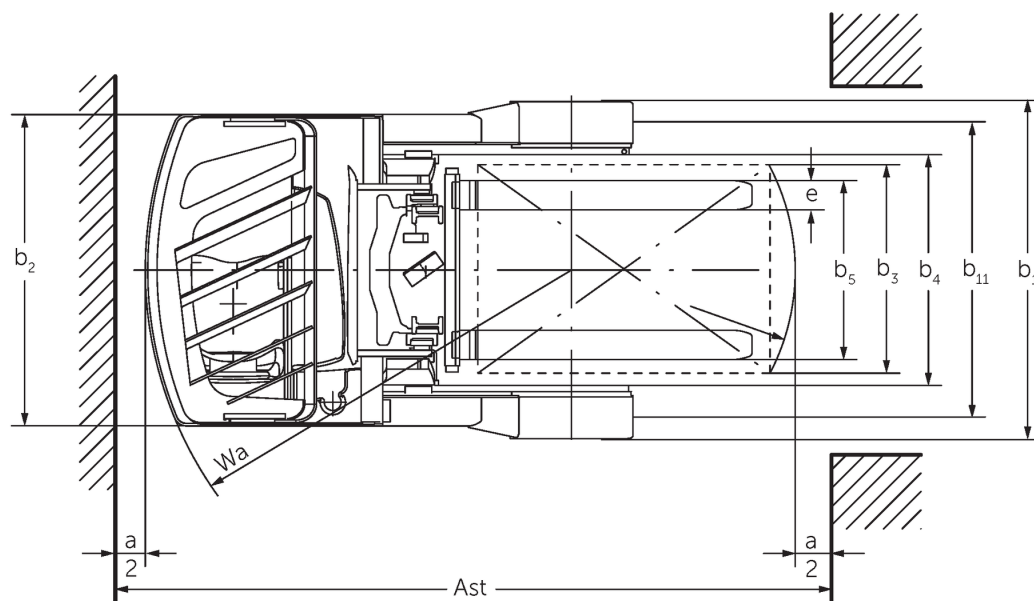
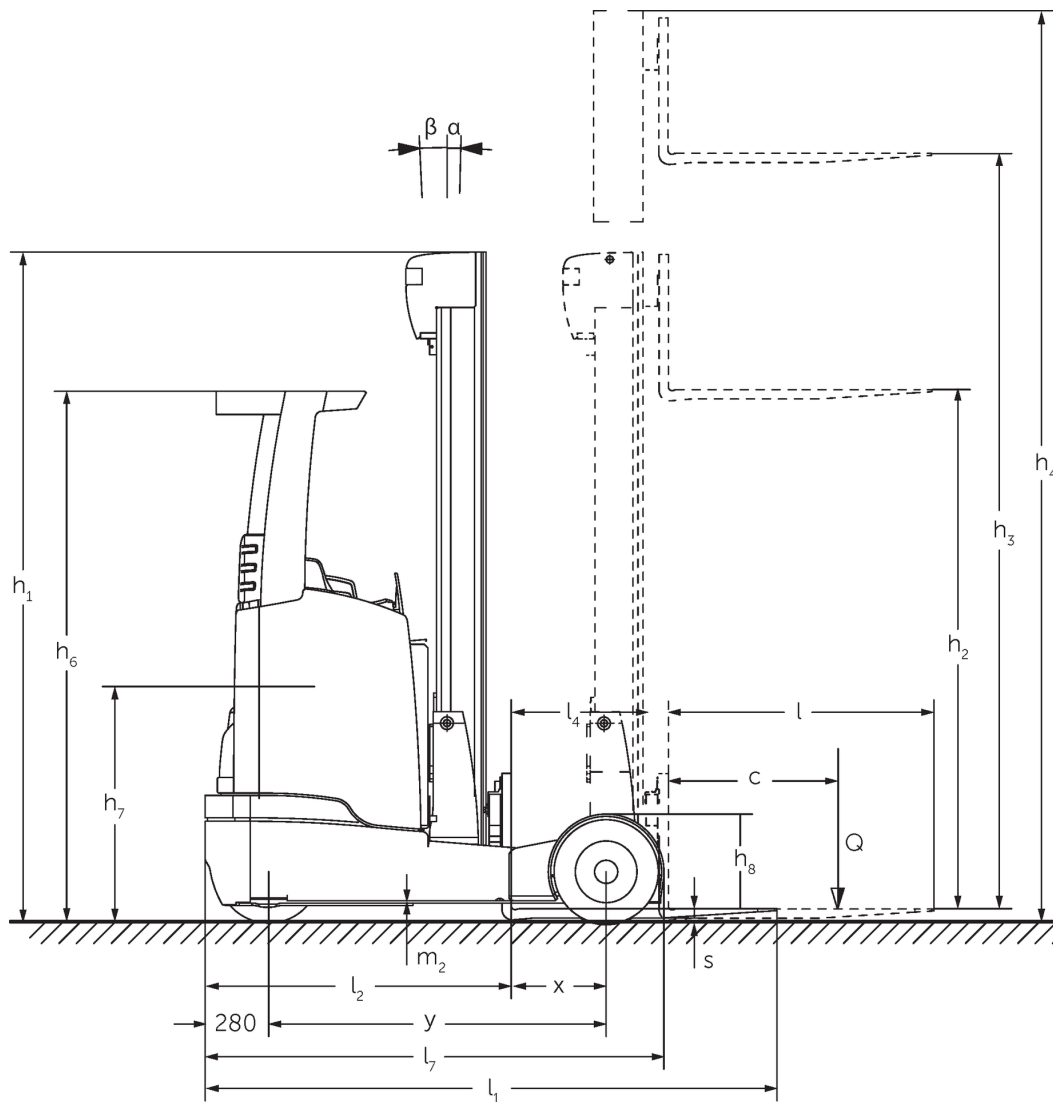




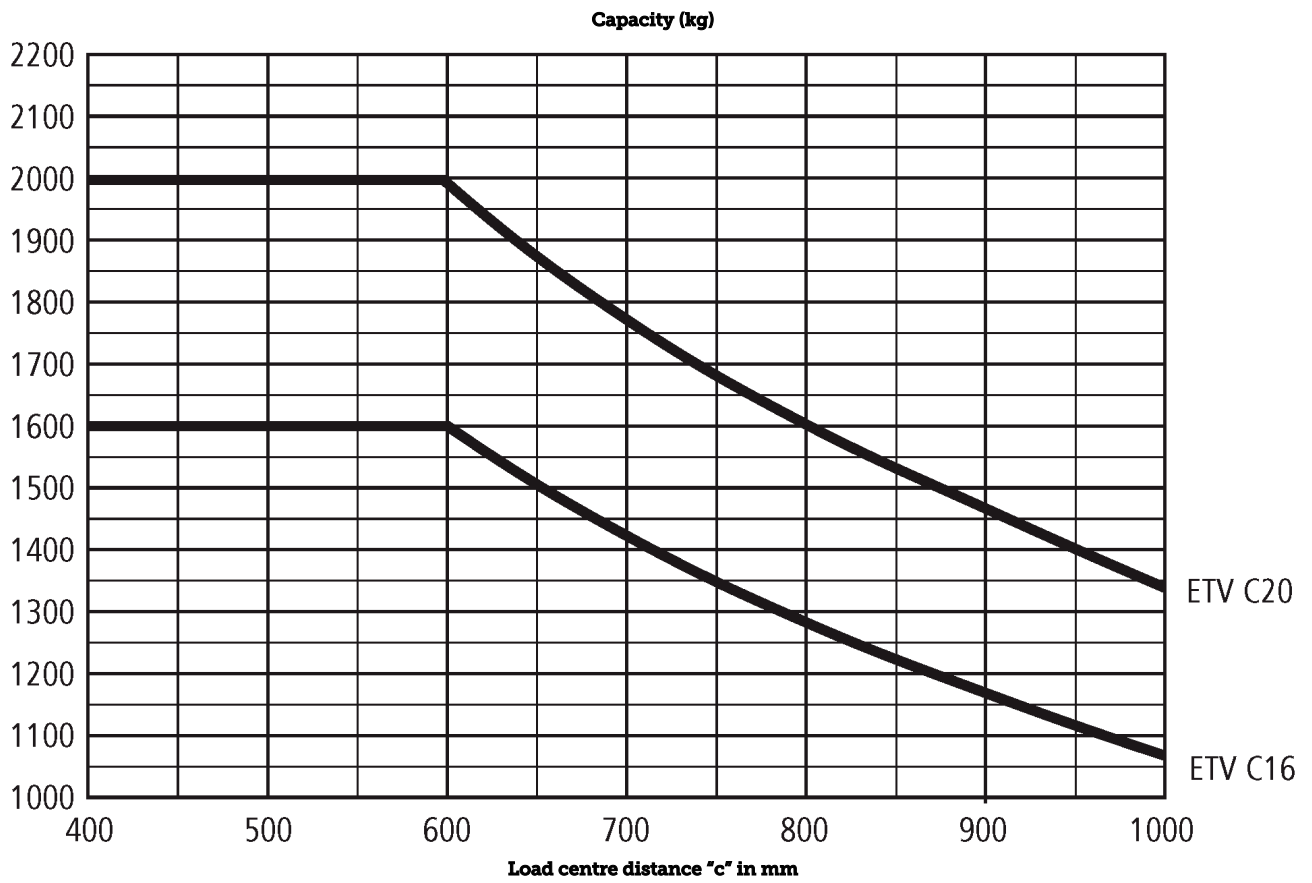
Carretilla apiladora retráctil eléctrica **ETV C16 / C20**

Altura de elevación: 4250-7400 mm / Capacidad de carga: 1600-2000 kg

ETV C16 / C20



ETV C16 / C20



ETV C16 / C20

ETV C16	Elevación (h3)	Altura del mástil de elevación replegado (h1)	Elevación libre (h2)	Altura del mástil de elevación extendido (h4)	Inclinación de mástil de elevación adelante/atrás
Inclinación del mástil / Mástil de elevación triple DZ / Perfiles laminados en caliente	4550 mm	2050 mm	1406 mm	5194 mm	2 / 4 °
	5000 mm	2200 mm	1556 mm	5644 mm	2 / 4 °
	5240 mm	2280 mm	1636 mm	5884 mm	2 / 4 °
	5300 mm	2300 mm	1656 mm	5944 mm	2 / 4 °
	5450 mm	2350 mm	1706 mm	6094 mm	2 / 4 °
	5600 mm	2400 mm	1756 mm	6244 mm	2 / 4 °
	5720 mm	2440 mm	1796 mm	6364 mm	2 / 4 °
	5810 mm	2470 mm	1826 mm	6454 mm	2 / 4 °
	5900 mm	2500 mm	1856 mm	6544 mm	2 / 4 °
	6200 mm	2600 mm	1956 mm	6844 mm	2 / 4 °
	6500 mm	2700 mm	2056 mm	7144 mm	2 / 4 °
	6800 mm	2800 mm	2156 mm	7444 mm	2 / 4 °
	7100 mm	2900 mm	2256 mm	7744 mm	2 / 4 °
	ETV C20	Elevación (h3)	Altura del mástil de elevación replegado (h1)	Elevación libre (h2)	Altura del mástil de elevación extendido (h4)
Inclinación del mástil / Mástil de elevación triple DZ / Perfiles estirados en frío	4250 mm	2050 mm	1320 mm	4996 mm	2 / 4 °
	4700 mm	2200 mm	1470 mm	5446 mm	2 / 4 °
	5000 mm	2300 mm	1570 mm	5746 mm	2 / 4 °
	5300 mm	2400 mm	1670 mm	6046 mm	2 / 4 °
	5420 mm	2440 mm	1710 mm	6166 mm	2 / 4 °
	5600 mm	2500 mm	1770 mm	6346 mm	2 / 4 °
	5900 mm	2600 mm	1870 mm	6646 mm	2 / 4 °
	6050 mm	2650 mm	1920 mm	6796 mm	2 / 4 °
	6200 mm	2700 mm	1970 mm	6946 mm	2 / 4 °
	6500 mm	2800 mm	2070 mm	7246 mm	2 / 4 °
	6800 mm	2900 mm	2170 mm	7546 mm	2 / 4 °
	6950 mm	2950 mm	2220 mm	7696 mm	2 / 4 °
	7400 mm	3100 mm	2370 mm	8146 mm	2 / 4 °

Tabla VDI

Versión: 09/2021

			Jungheinrich	
			ETV C16	ETV C20
Marca distintiva	1.1	Fabricante (abreviatura)		
	1.2	Nomenclatura del fabricante		
	1.3	Grupo de tracción		Eléctrico
	1.4	Manipulación		Asiento transversal
	1.5	Capacidad de carga/carga	Q kg	1600 2000
	1.6	Distancia al centro de gravedad de la carga	c mm	600
	1.8	Distancia a la carga	x mm	400 421
	1.8.1	Distancia a la carga, mástil adelantado	mm	290
	1.9	Distancia entre ejes	y mm	1460 1520
Pesos	2.1.1	Peso propio (incl. batería)	kg	3640 4010
	2.3	Peso por eje sin carga delante/detrás	kg	2230 / 1410 2410 / 1600
	2.4	Peso por eje horquillas adelante con carga delante/detrás	kg	670 / 4570 510 / 5500
	2.5	Peso por eje horquillas atrás con carga delante/detrás	kg	1965 / 3275 2146 / 3846
Ruedas/chasis	3.1	Bandajes		SE
	3.2	Dimensiones de ruedas, delante		200 / 50-10
	3.3	Dimensiones de neumáticos, detrás		180 / 60-10
	3.5	Ruedas, número delante/detrás (x = con tracción)		1x / 2
	3.7	Ancho de vía, detrás	b ₁₁ mm	1210 1240
Medidas básicas	4.2	Altura del mástil de elevación replegado (h1)	h ₁ mm	2300 2400
	4.3	Elevación libre (h2)	h ₂ mm	1656 1670
	4.4	Elevación (h3)	h ₃ mm	5300
	4.5	Altura del mástil de elevación extendido (h4)	h ₄ mm	5944 6046
	4.7	Altura del tejadillo protector (cabina)	h ₆ mm	2290
	4.8	Altura de asiento / plataforma	h ₇ mm	1166
	4.10	Altura brazos porteadores	h ₈ mm	464
	4.19	Longitud total	l ₁ mm	2484 2524
	4.19.4	Longitud incluida longitud de horquillas	l ₁ mm	2484 2524
	4.20	Longitud hasta dorsal de horquillas	l ₂ mm	1320 1360
	4.21.1	Ancho total	b ₁ mm	1382 1409
	4.21.2	Ancho total	b ₂ mm	1270
	4.22	Dimensiones de horquillas	s/e/ l mm	40 x 120 x 1150 50 x 140 x 1150
	4.23	Clase de conexión del portahorquillas		2B
	4.24	Ancho de carro portahorquillas	b ₃ mm	830
	4.25	Ancho exterior sobre horquillas	b ₅ mm	335 356
	4.25.1	Ancho exterior sobre horquillas (min./max.)	b ₅ mm	335 / 730 356 / 750
	4.26	Ancho entre brazos porteadores/superficies de carga	b ₄ mm	940
	4.28	Empuje	mm	690 711
	4.32	Margen con el suelo, centro distancia entre ejes	m ₂ mm	80
	4.34	Ancho de pasillo de trabajo (palet 1000x1200 transversal)	Ast mm	2784 2829
	4.34.1	Ancho de pasillo de trabajo (palet 800x1200 longitudinal)	Ast mm	2829 2871
	4.35	Radio de giro	W _a mm	1735 1795
4.37	Longitud sobre los brazos porteadores	L ₇ mm	1986 2046	
Prestaciones	5.1	Velocidad de marcha con/sin carga	km/h	11,8 / 12,2
	5.2	Velocidad de elevación con/sin carga	m/s	0,4 / 0,7 0,32 / 0,6
	5.3	Velocidad de descenso con/sin carga	m/s	0,5 / 0,5
	5.4	Velocidad de empuje con/sin carga	m/s	0,2 / 0,2 0,15 / 0,15
	5.7	Capacidad de rampa con/sin carga	%	7 / 10 6 / 10

	5.8	Capacidad de rampa máx. con/sin carga	%	10 / 15	
	5.9	Tiempo de aceleración con/sin carga	s	5,1 / 4,8	5,7 / 5
	5.10	Freno de servicio		eléctrico	
Motor eléctrico/sistema electrónico	6.1	Motor de tracción, potencia S2 60 min	kW	7,5	
	6.2	motor de elevación, potencia con S3	kW	13,3	
	6.3	Batería según DIN 43531/35/36		DIN 43531 C	
	6.4	Tensión de batería/capacidad nominal	V / Ah	48 / 560	
	6.5	Peso de la batería	kg	937	
	6.6.1	Consumo energético según ciclo EN	kWh/h	3,59	4,28
	6.6.2	Equivalente CO2 según EN16796	kg/h	1,9	2,3
	6.7	Rendimiento en el despacho de mercancías	t/h	60,19	65,87
	6.8.1	Consumo energético con máx. rendimiento en la expedición de mercancías	kWh/h	3,47	3,85
Otros	8.1	Tipo de mando de tracción		Corriente trifásica	
	10.1	Presión de trabajo para implemento	bar	150	
	10.2	Flujo de aceite para implementos	l/min	20	
	10.7	Nivel sonoro según EN12053, al oído del conductor	dB (A)	70	

- Esta hoja técnica conforme a la directiva VDI 2198 indica sólo los valores técnicos del equipo estándar. Un bandaje diferente, otros mástiles de elevación, dispositivos adicionales, etc, pueden dar otros valores.

- N.º VDI 1.8: el tamaño de la batería influye en la distancia a la carga x
- N.º VDI 2.1.1: el tamaño de la batería y la versión del mástil influyen en el peso propio y las cargas por eje
- N.º VDI 2.3: el tamaño de la batería y la versión del mástil influyen en el peso propio y las cargas por eje
- N.º VDI 2.4: el tamaño de la batería y la versión del mástil influyen en el peso propio y las cargas por eje
- N.º VDI 2.5: el tamaño de la batería y la versión del mástil influyen en el peso propio y las cargas por eje
- N.º VDI 4.19: el tamaño de la batería y la longitud de horquillas influyen en la longitud total l1
- N.º VDI 4.20: el tamaño de la batería influye en la longitud, así como en el dorsal de horquillas l2
- N.º VDI 4.28: el tamaño de la batería influye en el avance l4
- N.º VDI 4.34.1: el tamaño de la batería influye en los anchos de pasillo de trabajo
- N.º VDI 4.34.2: el tamaño de la batería influye en los anchos de pasillo de trabajo



Jungheinrich de España S.A.U. y las
fábricas alemanas de Norderstedt
Moosburg y Landsberg están
certificadas.

ISO 9001
ISO 14001

Las carretillas de Jungheinrich cumplen
los requisitos de seguridad europeos.



JUNGHEINRICH