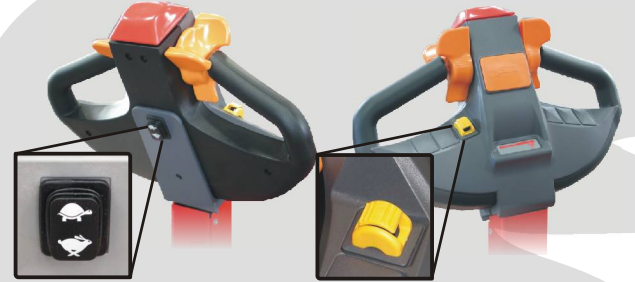


PLI3-SLG

PLI6-SLG

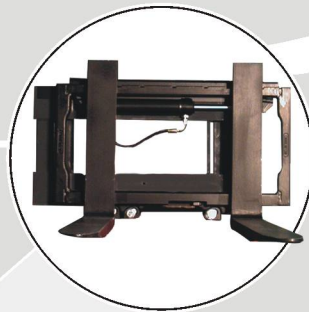
Mástil DÚPLEX y TRIPLEX
Elevación libre (GAL)

Selector de velocidad para maniobrar con el timón
en posición vertical - Preparación para Frío -30°C



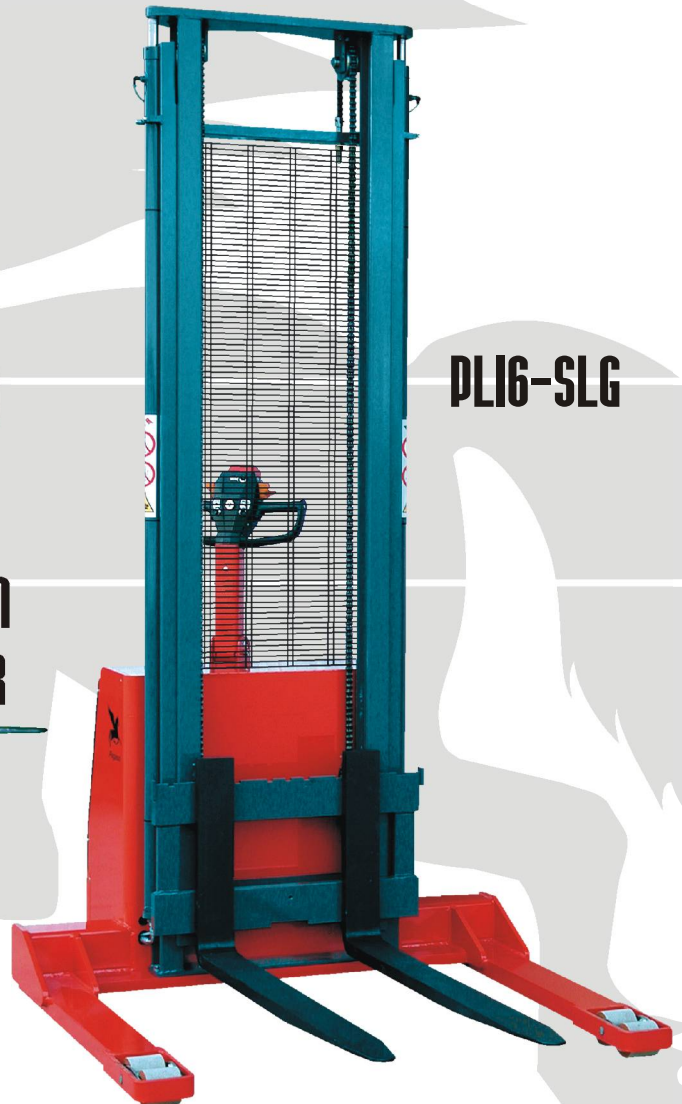
Roller para el control de velocidad
de bajada de las horquillas

VERSÁTIL



**PLI3-SLG CON
DESPLAZADOR**

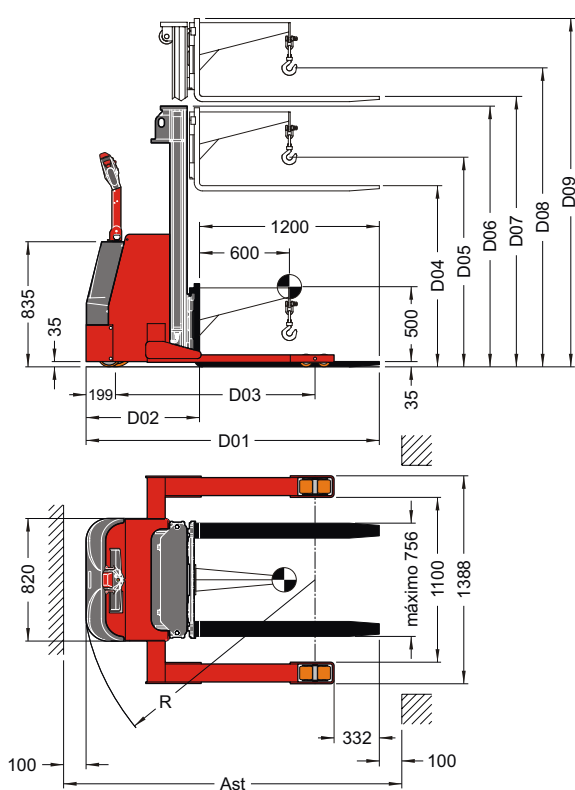
PLI6-SLG



Pegasolift 

CE

DIAGRAMA DE MEDIDAS



FECHA DE LA ÚLTIMA REVISIÓN: 22/09/2010

Serie PL13-SLG y PL16-SLG

también disponible en versión SLG-GAL para alturas de elevación

Pegaso Lift

Via del Lavoro 14 - 37047 San Bonifacio (Verona - Italy)
Tel. (0039) 045/7665570 - Fax: (0039) 045/7665698
www.pegasolift.com

ESPECIFICACIONES GENERALES

MODELO	PL13	PL16
Capacidad de carga	1300 kg	1600 kg
Peso sobre eje con carga	Delantero	2 / 7
	Trasero	5 / 7
Peso sobre eje sin carga	Delantero	3 / 4
	Trasero	1 / 4
Dimensiones doble rodillo delantero (en poliuretano)	ø 80 x 70	ø 85 x 90
Dimensiones rueda de tracción (en poliuretano)	ø 250 x 79	
Dimensiones rueda adicional (en poliuretano)	ø 150 x 50	
Unidad de carga delantera	1315	
Unidad de carga trasera	560	
Altura timón en posición de marcha	Mínima	935
	Máxima	1307
Velocidad media de traslación	con carga	5,5 km/h
	sin carga	6,0 km/h
Máxima pendiente superable	con carga	8%
	sin carga	16%
Freno de servicio	Electromagnético	
Control electrónico tipo	Mosfet 24V 200A	
Potencia motor de tracción (excitación serie)	1200 W	1400 W
Potencia motor de elevación	3000W	
Nivel de ruido	65 dB	
Dimensiones alojamiento batería (L x B x H)	220 x 808 x 565	

NOTA: el mástil triplex solamente está disponible con la batería 24V 270Ah o 24V 315Ah; la elevación libre (GAL) es una opción

CARACTERÍSTICAS DEL MÁSTIL INTERCAMBIABLE

MÁSTILES	H = 1,6 m	H = 2,5 m	H = 2,9 m	H = 3,2 m	H = 3,6 m	H = 4,2 m	H = 4,5 m	H = 4,5 m	H = 5,0 m	H = 5,5 m
Tipo de mástil	Simplex	Duplex	Duplex	Duplex	Duplex	Duplex	Duplex	Triplex	Triplex	Triplex
Elevación libre de las horquillas (opcional) D04	-	-	-	1545	1745	2045	2200	1580	1746	1912
Elevación libre del gancho (opcional) D05	-	-	-	1735	1935	2235	2390	1770	1936	2102
Altura mástil replegado D06	1990	1745	1945	2095	2295	2595	2750	2130	2296	2462
Altura de elevación desde el suelo D07	1565	2465	2865	3165	3565	4165	4465	4465	4965	5465
Altura de elevación gancho (opcional) D08	1750	2650	3050	3350	3750	4350	4650	4650	5150	5650
Altura mástil extendido D09	-	2950	3350	3650	4050	4650	4950	5070	5570	6070
Distancia entre ruedas D03	1293								1343	
Longitud hasta cara horquillas D02	766				751				768	
Longitud total D01	1966				1951				1968	
Radio de giro R	1537				1552				1602	
Pasillo de trabajo Ast	2166				2151				2168	
Peso sin batería	PL13	553 kg	684 kg	705 kg	715 kg	742 kg	768 kg	795 kg	904 kg	944 kg
	PL16	578 kg	709 kg	730 kg	740 kg	767 kg	794 kg	820 kg	939 kg	969 kg
Velocidad media de elevación	con carga	0,10 m/s	0,10 m/s	0,10 m/s	0,10 m/s	0,10 m/s	0,10 m/s	0,10 m/s	0,10 m/s	0,10 m/s
	sin carga	0,12 m/s	0,12 m/s	0,12 m/s	0,12 m/s	0,12 m/s	0,12 m/s	0,12 m/s	0,12 m/s	0,12 m/s
Velocidad media de descenso	con carga	0,13 m/s	0,13 m/s	0,13 m/s	0,13 m/s	0,13 m/s	0,13 m/s	0,13 m/s	0,13 m/s	0,13 m/s
	sin carga	0,09 m/s	0,09 m/s	0,09 m/s	0,09 m/s	0,09 m/s	0,09 m/s	0,09 m/s	0,09 m/s	0,09 m/s
Medidas de las horquillas	100 x 35 x 1200									

SERIE PL13 - GAMA DE BATERÍAS Y CAPACIDAD RESIDUAL A MÁXIMA ALTURA DE ELEVACIÓN

Batería de tracción 24V 160Ah (167 kg)	1300 kg	1300 kg	1050 kg	920 kg	790 kg	575 kg	460 kg	N.D.	N.D.	N.D.
Batería de tracción 24V 180Ah (188 kg)	1300 kg	1300 kg	1110 kg	975 kg	830 kg	605 kg	490 kg	N.D.	N.D.	N.D.
Batería de tracción 24V 240Ah (219 kg)	1300 kg	1300 kg	1155 kg	1030 kg	880 kg	640 kg	520 kg	N.D.	N.D.	N.D.
Batería de tracción 24V 270Ah (251 kg)	1300 kg	1300 kg	1190 kg	1065 kg	915 kg	670 kg	540 kg	955 kg	835 kg	705 kg.
Batería de tracción 24V 315Ah (288 kg)	1300 kg	1300 kg	1220 kg	1100 kg	940 kg	690 kg	560 kg	970 kg	850 kg	725 kg.

SERIE PL16 - GAMA DE BATERÍAS Y CAPACIDAD RESIDUAL A MÁXIMA ALTURA DE ELEVACIÓN

Batería de tracción 24V 160Ah (167 kg)	1600 kg	1600 kg	1140 kg	1010 kg	870 kg	640 kg	515 kg	N.D.	N.D.	N.D.
Batería de tracción 24V 180Ah (188 kg)	1600 kg	1600 kg	1210 kg	1065 kg	915 kg	675 kg	535 kg	N.D.	N.D.	N.D.
Batería de tracción 24V 240Ah (219 kg)	1600 kg	1600 kg	1250 kg	1110 kg	960 kg	705 kg	570 kg	N.D.	N.D.	N.D.
Batería de tracción 24V 270Ah (251 kg)	1600 kg	1600 kg	1300 kg	1155 kg	1000 kg	730 kg	590 kg	1083 kg	950 kg	800 kg.
Batería de tracción 24V 315Ah (288 kg)	1600 kg	1600 kg	1345 kg	1195 kg	1030 kg	750 kg	610 kg	1098 kg	965 kg	820 kg.

La serie PL-SLG permite el movimiento de cualquier tipo de palet, también fuera de las medidas estándares. Además es posible la personalización de la máquina para mover cualquier tipo de mercancía, gracias al plato portahorquillas FEM-II sobre el que él puede montar; en sustitución de las horquillas un brazo tipo grúa con gancho hasta 1000 kg o implemento para la manipulación de madera. Disponible además la versión con desplazador lateral consiguiendo una máquina extremadamente simple para el operador y reduce sensiblemente los tiempos de maniobras en espacios estrechos. Disponible como opcional: rueda de goma anti patinaje, cuenta horas LCD con bloqueo de las horquillas con la batería descargada y versión cámara frigorífica hasta -30°C.