

PH14

- Mástil DÚPLEX y TRIPLEX
- Elevación libre (GAL)
- Version con preparación para Frío -30°C



Pulsador de descenso proporcional,
regula la velocidad de descenso



Timón con selector de velocidad



- Cuenta horas LCD con bloqueo de las horquillas con la batería descargada incorporado
- Cargador de batería de alta frecuencia

VERSÁTIL Y ROBUSTO

Mástil TRIPLEX



- Bandeja portaobjetos / portarollos Film extensible
- Portabotellas
- Clip para documentos



Portaobjetos con tapa frontal

Pegasolift 

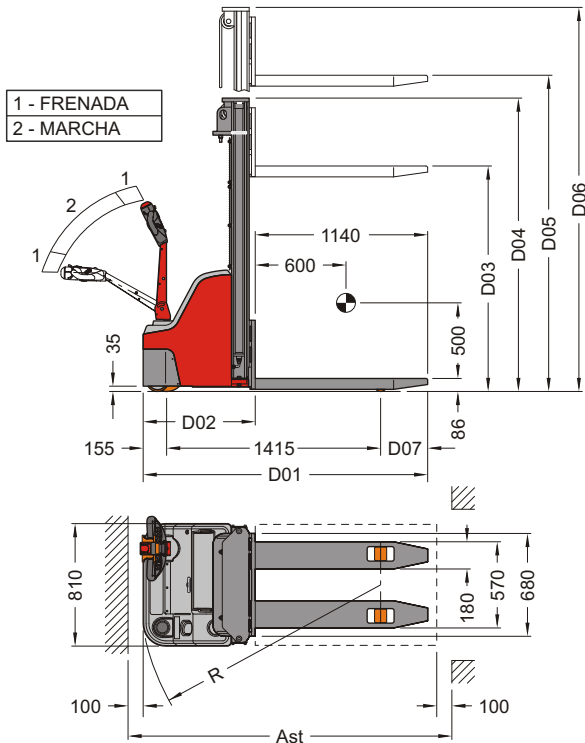
CE

Série PH14



Via del Lavoro 14 - 37047 San Bonifacio (Verona - Italy)
Tel. (0039) 045/7665570 - Fax: (0039) 045/7665698
www.pegasolift.com

DIAGRAMA DE MEDIDAS



FECHA DE LA ÚLTIMA REVISIÓN: 29/05/2013



NOTE: el mástil TRIPLEX solamente está disponible con las baterías 24V 210Ah e 240Ah; la elevación libre (GAL) es una opción

Modelo	PH14/16	PH14/25	PH14/29	PH14/32	PH14/36	PH14/38T	PH14/45T
Tipo de mástil	Simplex	Duplex	Duplex	Duplex	Duplex	Triplex	Triplex
Capacidad nominal de carga	1400 kg						
Elevación libre (opción)	D03	-	-	-	1645	1845	1655
Altura mástil replegado	D04	1990	1745	1945	2095	2295	2120
Altura horquillas mástil STANDARD igual	D05	1600	2500	2900	3200	3600	4500
Altura horquillas mástil ELEVACIÓN LIBRE igual	D05	-	-	-	3200	3600	4595
Altura mástil extendido	D06	-	2950	3350	3650	4050	5060
Voladizo delantero	D07	311		311			328
Longitud hasta cara horquillas	D02	741		741			758
Longitud total	D01	1881		1881			1898
Radio de giro	R	1593		1593			1610
Pasillo de trabajo	Ast	2141		2141			2158
Peso sin batería		565 kg	615 kg	640 kg	650 kg	665 kg	775 kg
Velocidad de traslación		con carga: 4,2 km/h - sin carga: 5,1 km/h					
Velocidad de elevación		con carga: 0,10 m/s - sin carga: 0,12 m/s					
Velocidad de descenso		con carga: 0,13 m/s - sin carga: 0,09 m/s					
Pendiente superable		con carga: 5% - sin carga: 10%					
Dimensiones rodillos delanteras en poliuretano		simple: n° 2 Ø 80 x 90 - doble: n°2+2 Ø 80 x 70					
Dimensiones ruedas trasera en poliuretano		motriz Ø 245 x 76 - estabilizadoras Ø 150 x 40					
Freno		Electromagnetico antiretroceso con recuperacion de energia					
Potencia de motor de tracción (excitación separada)		1200W					
Potencia motor de elevación		3000W					
Control electrónico tipo		MOSFET 24V 200A					
Cargador Alta Frecuencia incorporado		24V 25A					
Dimensiones alojamiento batería (L x B x H)		215 mm x 585 mm x 600 mm					
GAMA DE BATERÍAS Y CAPACIDAD RESIDUAL A MÁXIMA ALTURA DE ELEVACIÓN							
Batería de tracción 24V 180Ah (185 kg)	1400 kg	1400 kg	1110 kg	975 kg	830 kg	N.D.	N.D.
Batería de tracción 24V 210Ah (208 kg)	1400 kg	1400 kg	1140 kg	1010 kg	860 kg	780 kg	690 kg
Batería de tracción 24V 240Ah (219 kg)	1400 kg	1400 kg	1150 kg	1020 kg	870 kg	790 kg	700 kg

Los apiladores de la serie PH14 son sencillos y a su vez muy robustos. Son máquinas para uso profesional, con una óptima relación costes / beneficios. Los apiladores se pueden suministrar ya sea con mástiles Duplex como Triplex, pueden llegar a una elevación máxima de 4,60 mts. Los mástiles duplex y triplex disponen de dos cilindros de elevación laterales, y como opción elevación libre, también uno central. Todos los mástiles están atornillados (no soldados) al chasis de la máquina. El timón está ubicado en posición lateral y directamente conexionado a la rueda de tracción.

Esta solución permite al operario una mayor visibilidad lateral (ya que al mirar hacia adelante no tiene el mástil enfrente) durante la toma y posicionamiento de la paleta. Disponible como opción la rueda en goma con mayor adherencia, versión SLG (brazos encuadrantes) y plato porta horquillas FEM, versión para cámara frigorífica a -30°C.