

Elevado confort de marcha y alto rendimiento en el despacho de mercancías gracias al Hydrostatic Drive

Consumo reducido

Puesto del conductor con dimensiones generosas

Elevada estabilidad de marcha gracias a un centro de gravedad extremadamente bajo y al elevado eje oscilante articulado.

Sistemas de asistencia al conductor (opcional)



DFG/TFG 540s/545s/550s/S50s

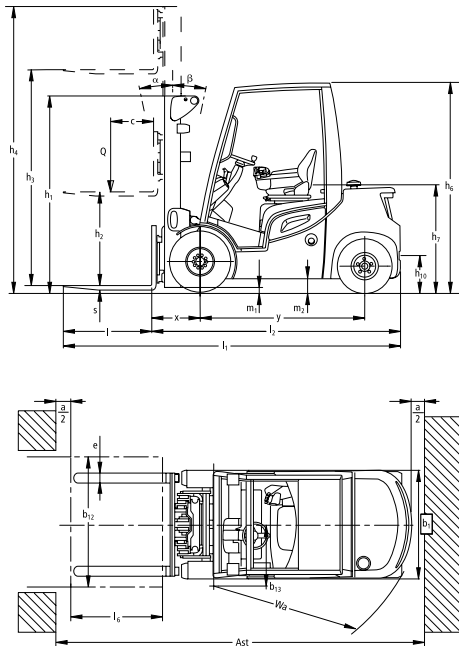
Carretilla de gas y diésel con accionamiento hidrostático
(4.000/4.500/4.990/5.000 kg)

Las carretillas diésel y de gas con accionamiento hidrostático ofrecen los más elevados rendimientos en el despacho de mercancías, especialmente en el servicio de inversión de la marcha (p. ej. durante la carga de camiones). Aquí se ponen en práctica todos los puntos fuertes de esta tecnología de accionamiento: aceleración dinámica, inversión rápida y conducción precisa. Mediante 5 programas de servicio se adaptan las prestaciones de manera óptima a los diferentes requisitos de aplicación. Los modernos motores de la industria

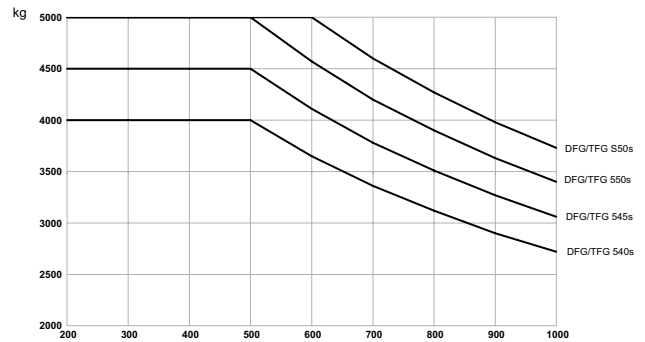
automovilística convencen gracias a su control electrónico. Este facilita un trabajo preciso y un rendimiento óptimo, a la par que un consumo reducido. Todos los motores se caracterizan por sus escasas emisiones de gases de escape y cumplen las directivas de la UE. Con carretillas diésel se emplea un filtro de partículas de forma estándar; con carretillas de gas se dispone opcionalmente de un catalizador regulado de 3 vías. La configuración del puesto de trabajo está adaptada a las necesidades del conductor, proporcionándole seguridad

y cuidando al mismo tiempo de su salud, lo cual permite que trabaje de forma relajada y concentrada. Las mejores condiciones para ofrecer un elevado rendimiento durante todo el turno de trabajo. La luneta de techo de cristal de seguridad protege de las inclemencias del tiempo, así como de la caída de piezas pequeñas. El incremento de la luminosidad ofrece un mayor bienestar y contribuye a un mejor rendimiento con seguridad en las labores de apilado.

DFG/TFG 540s/545s/550s/S50s



Capacidad de carga



Distancia al centro de gravedad "c" en mm

Modelos con mástiles de elevación estándar DFG/TFG 540s - S50s

	Elevación h3 (mm)	Altura de mástil replegado h1 (mm)	Elevación libre h2 (mm)	Altura de mástil extendido h4 (mm)	Inclinación mástil de elevación hacia delante/atrás a/β (°)	Elevación h3 (mm)	Altura de mástil replegado h1 (mm)	Elevación libre h2 (mm)	Altura de mástil extendido h4 (mm)	Inclinación mástil de elevación hacia delante/atrás a/β (°)
	DFG/TFG 540s/545s					DFG/TFG 550s/S50s				
Doble ZT	2020	1800	150	2735	6/8	2020	1800	150	2883	6/8
	2750	2165	150	3465	6/8	2750	2165	150	3613	6/8
	3000	2290	150	3715	6/8	3000	2290	150	3863	6/8
	3500	2540	150	4215	6/8	3500	2540	150	4363	6/8
	3750	2665	150	4465	6/8	4000	2790	150	4863	6/8
	4000	2790	150	4715	6/8	4500	3040	150	5363	6/8
	4500	3040	150	5215	6/8	5000	3290	150	5863	6/6
	5000	3290	150	5715	6/6	5500	3540	150	6363	6/6
	5500	3540	150	6215	6/6	6000	3790	150	6863	6/6
	6000	3790	150	6715	6/6	6500	4040	150	7363	6/6
Doble ZZ	2775	2140	1375	3540	6/8	2725	2140	1225	3640	6/8
	3025	2265	1500	3790	6/8	2975	2265	1350	3890	6/8
	3525	2515	1750	4290	6/8	3475	2515	1600	4390	6/8
	4025	2765	2000	4790	6/8	3975	2765	1850	4890	6/8
	4525	3015	2250	5290	6/8	4475	3015	2100	5390	6/8
	5025	3265	2500	5790	6/6	4975	3265	2350	5890	6/6
	5525	3515	2750	6290	6/6	5475	3515	2600	6390	6/6
Triple DZ	4150	2140	1375	4915	6/8	3930	2100	1185	4845	6/8
	4525	2265	1500	5290	6/8	4050	2140	1225	4965	6/8
	4855	2375	1610	5620	6/6	4425	2265	1350	5340	6/8
	5275	2515	1750	6040	6/6	5175	2515	1600	6090	6/6
	5650	2640	1875	6415	6/6	5550	2640	1725	6465	6/6
	6025	2765	2000	6790	6/6	5925	2765	1850	6840	6/6
	6400	2890	2125	7165	6/6	6200	2855	1940	7110	6/6
	6775	3015	2250	7540	6/6	6675	3015	2100	7590	6/6
	7030	3100	2335	7795	6/6					
7180	3150	2385	7945	6/6						

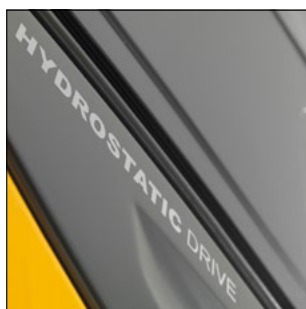
Datos técnicos según VDI 2198

		Jungheinrich									
Matrícula	1.1	Fabricante (abreviatura)									
	1.2	Denominación de tipos del fabricante		DFG 540s	DFG 545s	DFG 550s	DFG 550s	TFG 540s	TFG 545s	TFG 550s	TFG 550s
	1.3	Tracción		Diesel	Diesel	Diesel	Diesel	Gas propulsor	Gas propulsor	Gas propulsor	Gas propulsor
	1.4	Manejo manual, a pie, en plataforma, sentado, en carretillas recogepeidos		Asiento							
	1.5	Capacidad de carga/carga	Q t	4	4,5	4,99	5	4	4,5	4,99	5
	1.6	Distancia al centro de gravedad de la carga	c mm	500	500	500	600	500	500	500	600
Pesos	1.8	Distancia a la carga	x mm	564 ¹⁾	564 ¹⁾	564 ¹⁾	579 ¹⁾	564 ¹⁾	564 ¹⁾	564 ¹⁾	579 ¹⁾
	1.9	Distancia entre ejes	y mm	1970	1970	1970	2000	1970	1970	2000	
	2.1	Peso propio	kg	6310	6550	7200	7400	6360	6600	7250	7450
Ruedas/chasis	2.2	Peso de eje con carga delante/detrás	kg	9050 / 1260	9660 / 1390	10940 / 1260	10900 / 1500	9070 / 1290	9680 / 1420	10960 / 1290	10920 / 1530
	2.3	Peso por eje sin carga delante/detrás	kg	2920 / 3390	2730 / 3820	3240 / 3960	3000 / 4400	2950 / 3410	2760 / 3840	3270 / 3980	3030 / 4420
	3.1	Bandaje		SE							
	3.2	Tamaño de neumáticos, delanteros	mm	8.25-15	300-15	300-15	300-15	8.25-15	300-15	300-15	300-15
	3.3	Tamaño de neumáticos, traseros	mm	28x9-15							
	3.5	Ruedas, cantidad delante/detrás (x = motrices)		2x/2							
Dimensiones básicas	3.6	Ancho de vía, delante	b ₁₀ mm	1195	1160	1160	1160	1195	1160	1160	1160
	3.7	Ancho de vía, detrás	b ₁₁ mm	1150							
	4.1	Inclinación mástil de elevación/porta horquilla hacia delante/atrás	α/β °	6/8							
	4.2	Altura del mástil de elevación (sin extender)	h ₁ mm	2540							
	4.3	Elevación libre	h ₂ mm	150							
	4.4	Elevación	h ₃ mm	3500							
	4.5	Altura de mástil extendido	h ₄ mm	4215	4215	4365	4365	4215	4215	4365	4365
	4.7	Altura del tejadillo (cabina)	h ₆ mm	2405							
	4.8	Altura del asiento/altura de plataforma	h ₇ mm	1230							
	4.12	Altura de enganche	h ₁₀ mm	510							
	4.19	Longitud total	l ₁ mm	4145	4220	4240	4310	4145	4220	4240	4310
	4.20	Longitud hasta dorsal de horquillas	l ₂ mm	2995	3070	3090	3160	2995	3070	3090	3160
	4.21	Ancho total	b ₁ /b ₂ mm	1450							
	4.22	Medidas de las horquillas	s/e/l mm	50 / 125 / 1150	50 / 150 / 1150	50 / 150 / 1150	60 / 150 / 1150	50 / 125 / 1150	50 / 150 / 1150	50 / 150 / 1150	60 / 150 / 1150
	4.23	Porta horquilla ISO 2328, clase/tipo A, B		3A	3A	3A	4A	3A	3A	3A	4A
	4.24	Ancho carro portahorquillas	b ₃ mm	1260							
	4.31	Margen con el suelo con carga, bajo mástil	m ₁ mm	175							
	4.32	Margen con el suelo, centro distancia entre ejes	m ₂ mm	200							
Prestaciones	4.33	Ancho del pasillo de trabajo con palet 1000 x 1200 transversalmente	Ast mm	4405	4465	4475	4530	4405	4465	4475	4530
	4.34	Ancho del pasillo de trabajo con palet 800 x 1200 longitudinalmente	Ast mm	4605	4665	4675	4730	4605	4665	4675	4730
	4.35	Radio de giro	W _a mm	2640	2700	2710	2750	2640	2700	2710	2750
	4.36	Distancia mínima del centro de giro	b ₁₃ mm	730							
	5.1	Velocidad de marcha con/sin carga	km/h	21							
	5.2	Velocidad de elevación con/sin carga	m/s	0.53 / 0.56	0.51 / 0.55	0.49 / 0.53	0.49 / 0.53	0.53 / 0.56	0.51 / 0.55	0.49 / 0.53	0.49 / 0.53
	5.3	Velocidad de descenso con/sin carga	m/s	0.57 / 0.54							
	5.5	Fuerza de tracción con/sin carga	N	23000	22000	22000	22000	23000	22000	22000	22000
	5.7	Capacidad de inclinación con / sin carga	%	25 / 27	23 / 26	22 / 26	21 / 25	25 / 27	23 / 26	22 / 26	21 / 25
	5.9	Tiempo de aceleración con/sin carga	S	5.7 / 5	6 / 5.2	6 / 5.2	6.2 / 5.5	5.7 / 5	6 / 5.2	6 / 5.2	6.2 / 5.5
5.10	Freno de servicio		hidrostático								
5.11	Freno de estacionamiento		Freno multidiscos de activación automática								
Motor de combustión	7.1	Fabricante del motor/tipo		VW / 2.0 CR	VW / 2.0 CR	VW / 2.0 CR	VW / 2.0 CR	VW / 3.6VR6	VW / 3.6VR6	VW / 3.6VR6	VW / 3.6VR6
	7.2	Potencia del motor según ISO 1585	kW	55	55	55	55	59	59	59	59
	7.3	Régimen nominal del motor	/min	2700							
	7.4	Número de cilindros		4	4	4	4	6	6	6	6
	7.4.1	Cilindrada	cm ³	1968	1968	1968	1968	3597	3597	3597	3597
	7.5	Consumo de combustible según ciclo VDI	l/h	4.4	4.8	5	5.2	4.3	4.5	4.7	4.8
Otros	7.5.1	Consumo de combustible según ciclo VDI	kg/h								
	8.1	Tipo de mando		hidrostático							
	8.2	Presión de trabajo para implementos	bar	170							
	8.3	Caudal para implementos	l/min	48							
	8.4	Nivel de ruido (presión acústica) según EN 12053, medido en el oído del conductor	dB (A)	77	77	77	77	78	78	78	78
8.5	Enganche para remolques, clase/tipo DIN		DIN 15170 Typ H								

¹⁾ +10 mm con mástil DZ

Esta hoja técnica conforme a la directiva VDI 2198 indica sólo los valores técnicos del equipo estándar. Un bandaje diferente, otros mástiles de elevación, dispositivos adicionales, etc, pueden dar otros valores.

Aprovechar las ventajas



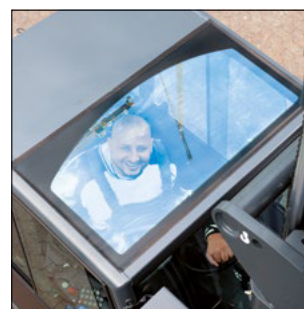
El mejor rendimiento de despacho



Puesto de trabajo cómodo y que fomenta el rendimiento



Motores VW con valores de consumo bajos



Excelente visibilidad en todas las direcciones

Puesto de conductor ergonómico

- Subida y bajada del vehículo más cómodas y seguras gracias al gran peldaño.
- Floating Cab: Reducción de las vibraciones gracias en la cabina.
- Columna de dirección con función de memoria y regulable.
- Máxima libertad de movimiento al subir/bajar del vehículo: simplemente hay que tirar de la palanca del volante para que la columna de dirección comience a deslizarse hacia adelante.
- Excelente visibilidad alrededor, así como a través de la luneta de cristal de seguridad.
- El SOLO-PILOT, el Comfort Display y la consola de mando están integrados en el reposabrazos derecho. El reposabrazos se regula vertical y horizontalmente.

Sistemas de asistencia

- Desactivación de las funciones hidráulicas si no está ocupado el asiento.
- Ausencia de retroceso involuntario en rampas o pendientes.
- Alta estabilidad gracias a un centro de gravedad propio bajo y al eje con anclaje alto.

Una serie de sistemas de asistencia al conductor (opcional) ofrecen más seguridad para conductor, carretilla y mercancía:

- Access Control: el sistema de control de acceso no permite el funcionamiento de la carretilla hasta que se hayan activado los detectores de ocupación de asiento y de cierre del cinturón, en un orden definido.

- Drive Control: reducción automática de la velocidad de marcha en curvas (igual que el Jungheinrich Curve Control). reducción adicional de la velocidad de marcha a partir de aproximadamente 1.500 mm de elevación.
- Lift Control (incluye "Drive Control"): reducción automática de la velocidad de inclinación del mástil a partir de aproximadamente 1.500 mm de altura. Indicación del ángulo de inclinación en display aparte.

Rendimiento y propiedades de marcha

Las prestaciones que ofrece la carretilla hidrostática son:

- Electrónica de mando para una regulación precisa del grupo de tracción y del sistema hidráulico.
- Máximo rendimiento en el despacho de mercancías, especialmente en aplicaciones con frecuentes inversiones de marcha.
- 5 programas de trabajo/marcha distintos garantizan una adaptación óptima de los parámetros de rendimiento a cualquier aplicación.
- Aumento automático del régimen en las operaciones de elevación e inclinación.
- Opcionalmente con doble pedal.
- Bajos costes de mantenimiento debido a la transmisión directa sin piezas de desgaste.

Sistema electrónico inteligente

- Mandos electrónicos tipo CAN-Bus protegidos según IP 64.
- Motores de regulación electrónica.

- TFG con encendido electrónico y sin mantenimiento.
- Regulación de precisión de las funciones hidráulicas.

Frenos

La tracción hidrostática posibilita un frenado sin desgaste.

- Casi no es necesario desplazar el pie al pedal de freno.
- Freno de estacionamiento multidiscos en baño de aceite y sin mantenimiento.
- Seguridad en las rampas: el freno de estacionamiento se activa automáticamente.

Sistema hidráulico

El sistema de filtros garantiza una larga vida útil a todos los componentes:

- Filtros de aspiración y de retorno.
- Depósito hidráulico integrado.
- Ventilación y extracción de aire del depósito hidráulico a través de filtros.
- Las válvulas limitadoras protegen contra la sobrepresión y la sobrecarga.

Mástil de elevación

El mástil está diseñado para ofrecer la mejor visión, una gran estabilidad y una larga vida útil.

- Los perfiles con los cilindros de elevación detrás ofrecen una amplia de visión.
- La amortiguación en la extensión, repliegue e inclinación ofrecen una mayor seguridad para la carga.

Partner of

JUNGHEINRICH



CATER

CARRETIILLAS TERRASSA, S.L.

C/. Miño, 112, nave 2
Pol. Ind. Santa Margarita
08223 TERRASSA (Barcelona)
Tel. 937 847 878
Fax 937 318 395

e-mail: info@cater-sl.com
www.cater-sl.com

Jungheinrich Producción,
Venta y Servicio Europa ISO
9001/ ISO 14001



Las carretillas de Jungheinrich
cumplen los requisitos de seguridad europeos.



JUNGHEINRICH
Machines. Ideas. Solutions.