

Carretilla compacta en técnica trifásica con accionamiento en rueda trasera

Máxima capacidad de rendimiento con un consumo de energía mínimo

Para apilado en bloques sólo 990 mm de ancho

Puesto de trabajo espacioso

Palanca de mando SOLO-PILOT o MULTI-PILOT (opcional)

Electrónica CA controlada por procesador, actualizable



EFG 110/110k/113/115

Carretilla eléctrica triciclo (1.000/1.250/1.500 kg)

Tracción trasera, estructura compacta, altas prestaciones y posibilidad de condiciones de trabajo más ergonómicas. Estos son los puntos fuertes de las carretillas eléctricas triciclo 110k/110-115 de Jungheinrich. Las ventajas: gran agilidad, maniobras rápidas en camiones, contenedores o vagones, así como una cabina del conductor ergonómica para optimizar el rendimiento.

Para empezar, como la altura de acceso es de tan sólo de 520 mm, el conductor entra de forma rápida y segura en el módulo del puesto de conductor. La columna de dirección ajustable y el asiento

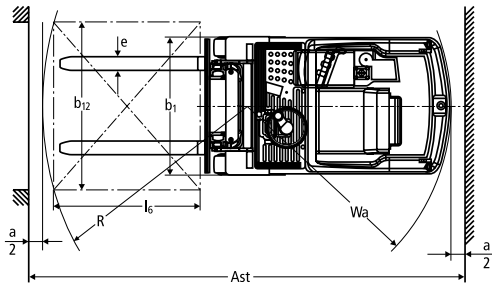
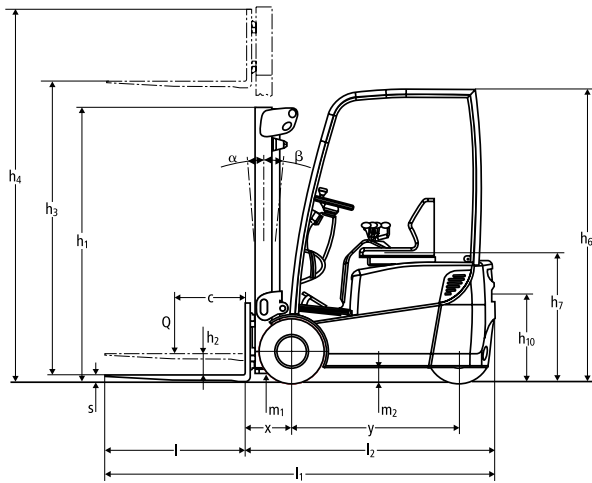
de confort de triple ajuste ofrecen la posibilidad de adaptación a cualquier estatura y complexión.

El tejadillo de confort de 2.090 mm ofrece mucho espacio por encima de la cabeza (opcionalmente, tejadillo específico para contenedores de 1.970 mm de altura). La excelente visibilidad proporciona seguridad, las palancas hidráulicas colocadas a la derecha del asiento del conductor con el SOLO-PILOT (elevación/descenso, inversión de marcha y claxon en una sola palanca de mando) se encuentran al alcance de la mano en una posición óptima. El display de confort

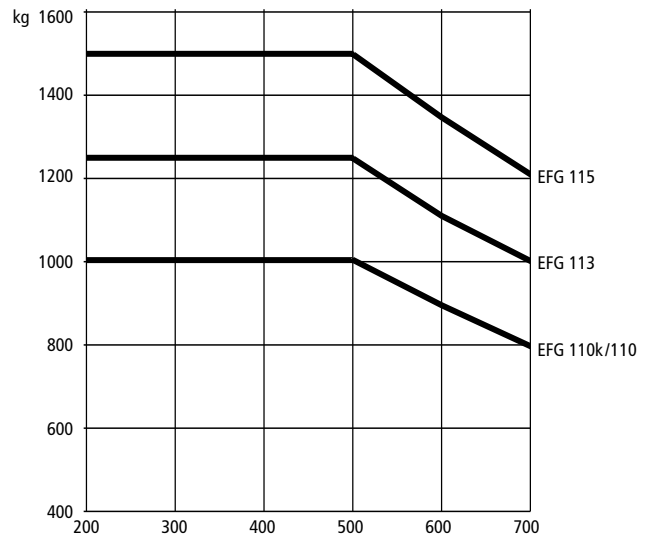
está ubicado en el campo de visión de las horquillas. Informa claramente sobre las horas de servicio y el estado de carga de la batería (incluida la desconexión de elevación) y memoriza todos los datos relevantes para el servicio técnico.

Gracias a los reducidos esfuerzos de dirección y elevación, así como a la disposición de los pedales (acelerador y freno) análoga a la de un automóvil, la potencia del motor trifásico encapsulado (IP 54) se aplica con suma facilidad para acelerar de forma dinámica y sin tirones. Para uso en interiores y exteriores.

EFG 110/110k/113/115



Capacidad de carga



Distancia al centro de gravedad "c" en mm

Modelos con mástiles de elevación estándar EFG 110/110k/113/115					
	Elevación h_3 (mm)	Altura de mástil replegado h_1 (mm)	Elevación libre h_2 (mm)	Altura de mástil extendido h_4 (mm)	Inclinación de mástil hacia delante/atrás α/β (°)
Doble ZT	2300	1650	150	2850	5/4
	3000	2000	150	3550	5/6
	3100	2050	150	3650	5/6
	3300	2150	150	3850	5/6
	3600	2300	150	4150	5/6
	4000	2500	150	4550	5/6
	4500	2800	150	5050	5/6
Doble ZZ	2300	1605	1055	2850	5/4
	3000	1955	1405	3550	5/6
	3100	2005	1455	3650	5/6
	3300	2105	1555	3850	5/6
	3600	2255	1705	4150	5/6
	4000	2455	1905	4550	5/6
	Triple DZ	4350	1955	1405	4900
4500		2005	1455	5050	5/6
4800		2105	1555	5350	5/6
5000		2180	1630	5550	5/5
5250		2255	1705	5800	5/5
5500		2355	1805	6050	5/5
6000		2555	2005	6550	5/4
6500		2805	2255	7050	5/4

Datos técnicos según VDI 2198

Matrícula	Descripción	Unidad	Jungheinrich				
			EFG 110	EFG 110k	EFG 113	EFG 115	
1.1	Fabricante (abreviatura)		Jungheinrich				
1.2	Denominación de tipos del fabricante		EFG 110	EFG 110k	EFG 113	EFG 115	
1.3	Tracción		Eléctrico				
1.4	Manejo manual, a pie, en plataforma, sentado, en carretillas recogepedidos		Asiento				
1.5	Capacidad de carga/carga	Q t	1	1	1.25	1.5	
1.6	Distancia al centro de gravedad de la carga	c mm	500				
1.8	Distancia a la carga	x mm	330 ¹⁾				
1.9	Distancia entre ejes	y mm	1038	984	1146	1200	
Pesos	2.1.1	Tara incl. batería (véase línea 6.5)	kg	2570	2490	2760	2870
	2.2	Peso de eje con carga delante/detrás	kg	2945 / 625	2940 / 550	3390 / 620	3805 / 565
	2.3	Peso por eje sin carga delante/detrás	kg	1145 / 1425	1095 / 1395	1235 / 1525	1270 / 1600
Ruedas/chasis	3.1	Bandaje	SE				
	3.2	Tamaño de neumáticos, delanteros	mm	18 x 7-8			
	3.3	Tamaño de neumáticos, traseros	mm	18 x 7-8			
	3.5	Ruedas, cantidad delante/detrás (x = motrices)		2/1x			
	3.6	Ancho de vía, delante	b ₁₀ mm	838			
	3.7	Ancho de vía, detrás	b ₁₁ mm	0			
	Dimensiones básicas	4.1	Inclinación mástil de elevación/porta horquilla hacia delante/atrás	α/β °	5/6		
4.2		Altura del mástil de elevación (sin extender)	h ₁ mm	2000			
4.3		Elevación libre	h ₂ mm	150			
4.4		Elevación	h ₃ mm	3000			
4.5		Altura de mástil extendido	h ₄ mm	3550			
4.7		Altura del tejadillo (cabina)	h ₆ mm	2090			
4.8		Altura del asiento/altura de plataforma	h ₇ mm	900			
4.12		Altura de enganche	h ₁₀ mm	635			
4.19		Longitud total	l ₁ mm	2773	2719	2881	2935
4.20		Longitud hasta dorsal de horquillas	l ₂ mm	1623	1569	1731	1785
4.21		Ancho total	b ₁ /b ₂ mm	990			
4.22		Medidas de las horquillas	s/e/l mm	35 / 100 / 1150			
4.23		Porta horquilla ISO 2328, clase/tipo A, B		2A			
4.24		Ancho carro portahorquillas	b ₃ mm	950			
4.31		Margen con el suelo con carga, bajo mástil	m ₁ mm	90			
4.32		Margen con el suelo, centro distancia entre ejes	m ₂ mm	100			
4.33		Ancho del pasillo de trabajo con palet 1000 x 1200 transversalmente	Ast mm	2952	2898	3060	3114
4.34		Ancho del pasillo de trabajo con palet 800 x 1200 longitudinalmente	Ast mm	3074	3020	3182	3236
4.35		Radio de giro	W _g mm	1293	1239	1401	1455
4.36	Distancia mínima del centro de giro	b ₁₃ mm	0				
Prestaciones	5.1	Velocidad de marcha con/sin carga	km/h	12 / 12.5			
	5.2	Velocidad de elevación con/sin carga	m/s	0.29 / 0.5	0.28 / 0.5	0.25 / 0.5	0.24 / 0.5
	5.3	Velocidad de descenso con/sin carga	m/s	0.58 / 0.6			
	5.5	Fuerza de tracción con/sin carga	N	1150 / 1250	1150 / 1250	1100 / 1250	1055 / 1250
	5.6	Fuerza de tracción máx. con/sin carga	N	4400 / 4500	4400 / 4500	4375 / 4500	4350 / 4500
	5.7	Capacidad de ascenso con/sin carga	%	8 / 11.5	8.5 / 12	7 / 11	6.5 / 10.5
	5.8	Capacidad máx. de ascenso con/sin carga	%	12.5 / 17.5	13 / 18	11 / 16.5	10 / 16
	5.9.1	Tiempo de aceleración con/sin carga (en 10 m)	S	5.1 / 4.6	5.1 / 4.6	5.4 / 4.7	5.6 / 4.8
	5.10	Freno de servicio		hidráulico			
	Sistema eléctrico	6.1	Motor de tracción, potencia S2 60 min.	kW	4,0		
6.2		Motor de elevación, potencia con S3 15%	kW	6,0			
6.3		Batería según DIN 43531/35/36 A, B, C, no		A 43535			
6.4		Tensión de la batería/capacidad nominal K5	V/Ah	24 / 625	24 / 500	24 / 875	24 / 1000
6.5		Peso de la batería	kg	450	380	600	690
6.6		Dimensiones de la batería largo/ancho/alto	mm	830 / 327 / 627	830 / 273 / 627	830 / 435 / 627	830 / 489 / 627
Otros	8.1	Consumo energético según ciclo VDI	kWh/h	3.6 ²⁾	3.6 ²⁾	3.9 ²⁾	4.1 ²⁾
	8.2	Tipo de mando		Impuls/AC			
	8.3	Presión de trabajo para implementos	bar	160	160	185	210
	8.4	Caudal para implementos	l/min	14			
	8.5	Nivel de ruido (presión acústica) según EN 12053, medido en el oído del conductor	dB (A)	63			
8.5	Enganche para remolques, clase/tipo DIN		DIN 15170-H				

¹⁾ 337 mm con mástil DZ; con desplazador lateral integrado: x = 362 mm (369 mm con mástil DZ); con desplazador lateral montado: x = 390 mm (397 mm con mástil DZ)

²⁾ 45 ciclos de trabajo VDI/h

Esta hoja técnica conforme a la directiva VDI 2198 indica sólo los valores técnicos del equipo estándar. Un bandaje diferente, otros mástiles de elevación, dispositivos adicionales, etc. pueden dar otros valores.

Aprovechar las ventajas



Motor de marcha y de elevación con tecnología de corriente trifásica



SOLO-PILOT



MULTI-PILOT

Gran rendimiento, bajo precio

Relación precio-rendimiento convincente gracias a la configuración óptima del puesto de mando, las prestaciones excelentes y los bajos costes de ciclo de vida.

Elevada capacidad residual de carga

Capacidad de carga nominal hasta 4500 mm (EFG 115) y 5000 mm (EFG 110k/110/113) debido a la excepcional estabilidad de la máquina.

Tecnología de motores innovadora

Motor de tracción y de elevación en tecnología de corriente trifásica con un excelente balance térmico (no se requieren ventiladores).

Un puesto de mando que optimiza

- Espacio generoso con el alto tejadillo de confort.
- Excelente visibilidad a través de los mástiles panorámicos y los carros portahorquillas panorámicos.
- Trabajo cómodo con el "SOLO-PILOT" (palanca combinada para inversión de marcha/funciones hidráulicas) o el "MULTI-PILOT" (opcional).
- Dirección sumamente suave (sólo 5,2 vueltas de volante para un ángulo de giro de 180°) gracias a la hidráulica de dirección.

Costes de mantenimiento minimizados

- Acceso más rápido y sencillo a la batería gracias al capó de acero de una sola pieza.
- Motores sin mantenimiento ni desgaste en tecnología de corriente trifásica.
- Resistentes a la suciedad, la humedad y el agua debido al encapsulamiento completo de los motores y de los componentes electrónicos (IP 54).
- Intervalos de servicio más largos: sólo cada 1000 horas de servicio o cada 12 meses.
- Dirección hidráulica con engranaje completamente encapsulado.

Traslación y elevación rentables

- Grado de rendimiento óptimo gracias a la tecnología de corriente trifásica.
- Sistema de recuperación de energía.
- Supresión de los ventiladores de los motores.
- Períodos operativos claramente más largos sin frecuentes cambios de batería.
- Velocidad de descenso idéntica con y sin carga debido a la válvula de freno de descenso de acción progresiva.

Tecnología de mando y de seguridad innovadora

- Traslación sensible con el mando por impulsos de corriente trifásica.
- Flexibilidad gracias a los parámetros de rendimiento programables.
- 5 programas de marcha seleccionables (opcionalmente).

- CurveControl de Jungheinrich, reducción de la velocidad en función del ángulo de dirección (opcional).

SOLO-PILOT

El SOLO-PILOT (estándar de serie) integra las funciones elevación/descenso, inversión de marcha y claxon en una sola palanca de mando. Las demás funciones como inclinación adelante/atrás, desplazador lateral (opcional) e hidráulica adicional (opcional) se ejecutan con los elementos de mando dispuestos directamente al lado del SOLO-PILOT.

MULTI-PILOT

El MULTI-PILOT (opcional) integra todas las funciones de marcha y las funciones hidráulicas en una palanca de mando central que permite ejecutar fácilmente todas las órdenes de mando sin tener que desplazar ni siquiera la mano que descansa sobre la empuñadura de ergonomía optimizada. El MULTI-PILOT "al alcance de la mano" también permite la ejecución de varias funciones hidráulicas a la vez.

Motores de corriente trifásica

Los motores de corriente trifásica completamente cerrados y sin escobillas de carbón son el componente principal del accionamiento sin mantenimiento. Son resistentes al polvo, la suciedad y la humedad. La regulación de temperatura protege los motores de un sobrecalentamiento gracias a la adaptación de la potencia.

Partner of

JUNGHEINRICH

CT CATER

CARRETIILLAS TERRASSA, S.L.

C/. Miño, 112, nave 2
Pol. Ind. Santa Margarita
08223 TERRASSA (Barcelona)
Tel. 937 847 878
Fax 937 318 395

e-mail: info@cater-sl.com
www.cater-sl.com

Las fábricas alemanas de Norderstedt y Moosburg están certificadas. **ISO 9001**
ISO 14001

Las carretillas de Jungheinrich cumplen los requisitos de seguridad europeos.



JUNGHEINRICH
Machines. Ideas. Solutions.